

## IP-камера DS-2DF8250I5X-AELW (Т3)

DarkFighter



### ПАСПОРТ ИЗДЕЛИЯ



IP-камера DS-2DF8250I5X-AELW (Т3) является 2 Мп 50 × скоростной купольной IP-камерой с лазерной подсветкой и 1/1.8" Progressive Scan CMOS. Благодаря объективу с 50 × оптическим зумом камера обеспечивает отличную детализацию обширных областей. Эта серия камер может применяться для получения изображений высокой четкости в различных местах, таких как реки, леса, дороги, железные дороги, аэропорты, порты, площади, парки, туристические места, станции, места проведения мероприятий и т. д.

- 1/1.8" Progressive Scan CMOS
- Разрешение: до 1920 × 1080
- Чувствительность: Цвет: 0.002 лк @ (F1.2, AGC вкл); ч/б: 0.0002 лк @ (F1.2, AGC вкл.), 0 лк с лазерной подсветкой
- 50 × оптич. зум, 16 × цифровой зум
- 140 дБ WDR, 3D DNR, HLC, интеллектуальная ИК-подсветка
- AC 24 В, Hi-PoE
- Дальность лазерной подсветки до 500 м
- Видеосжатие H.265+/H.265
- Тревога умышленной порчи
- Поддержка функции захвата изображений лиц для обнаружения, отслеживания, захвата, анализа и отбора лиц в движении
- Поддержка распознавания номерных знаков, модели и цвета ТС
- Поддержка быстрой фокусировки
- IP67
- Встроенный слот для microSD/SDHC/SDXC: есть, до 256 ГБ
- Встроенный микрофон: нет



## ▪ Спецификации

<b>Камера</b>	
Матрица	1/1.8" Progressive Scan CMOS
Чувствительность	Цвет: 0.002 лк @ (F1.2, AGC вкл); ч/, б: 0.0002 лк @ (F1.2, AGC вкл.), 0 лк с лазерной подсветкой
Скорость электронного затвора	От 1/1 до 1/30,000 с
Фокусировка	Полуавтоматич., ручн., автоматич.
Режим «день/ночь»	Механический ИК-фильтр
BLC	Есть
WDR	140 дБ WDR
HLC	Есть
3D DNR	Есть
EIS	Есть. Встроенный гироскоп для повышения производительности EIS
Экспозиция области	Есть
Фокус на области	Есть
Цифровой зум	16 ×
Оптический зум	50 ×
Маскирование области	До 24 масок области, настраиваемые многоугольные области, цвета и расположение масок области
Основные функции	Зеркалирование, защита паролем, водяные знаки, фильтрация IP-адресов
Антитуман (оптич.)	Есть
<b>Объектив</b>	
Фокусное расстояние	От 6.0 до 300 мм, 50 × оптич. зум
Скорость зумирования	Приблиз. 4.5 с
Угол обзора	По горизонтали: от 56.6 до 1.4° (Wide-Tele), По вертикали: от 33.7 до 0.8° (Wide-Tele), По диагонали: от 63.4 до 1.6° (Wide-Tele)
Апертура	От F1.2 до F4.6
<b>PTZ</b>	
Диапазон поворота	360°
Наклон	От -20 до +90° (автоповорот)
Скорость поворота	Скорость поворота: настраиваемая, от 0.1 до 210 °/с; по умолчанию: 280 °/с
Скорость наклона	Скорость наклона: настраиваемая, от 0.1 до 150 °/с; по умолчанию: 250 °/с
Пропорциональное увеличение	Есть
Предустановки	300
Патрулирование	8 патрулей, до 32 предустановок в каждом
Шаблоны	4 шаблона, не менее 10 минут записи на каждый
Память позиции при выключении	Есть
Действия при простое	Предустановка/шаблоны/патрулирование/автоматическое сканирование/вертикальное сканирование/случайное сканирование/сканирование кадра/панорамное сканирование
3D позиционирование	Есть
Отображение PTZ-позиции	Есть
Стоп-кадр при переходе на предустановку	Есть
Задачи по расписанию	Предустановка/шаблоны/патрулирование/автоматическое сканирование/вертикальное сканирование/случайное сканирование/сканирование кадра/панорамное сканирование/перезагрузка/инициализация/вывод на дополнительный экран
<b>Видео</b>	
Максимальное разрешение	1920 × 1080
Основной поток	50 Гц: 25 к/с (1920 × 1080, 1280 × 960, 1280 × 720) 50 к/с (1920 × 1080, 1280 × 960, 1280 × 720) 60 Гц: 30 к/с (1920 × 1080, 1280 × 960, 1280 × 720) 60 к/с (1920 × 1080, 1280 × 960, 1280 × 720)

Дополнительный поток	50 Гц: 25 к/с (704 × 576, 640 × 480, 352 × 288) 60 Гц: 30 к/с (704 × 480, 640 × 480, 352 × 240)
Третий поток	50 Гц: 25 к/с (1920 × 1080, 1280 × 960, 1280 × 720, 704 × 576, 640 × 480, 352 × 288) 60 Гц: 30 к/с (1920 × 1080, 1280 × 960, 1280 × 720, 704 × 480, 640 × 480, 352 × 240)
Видеосжатие	H.265, H.264, MJPEG
Профиль H.264	Baseline profile/Main profile/High profile
Профиль H.265	Main Profile
H.264+	Есть
H.265+	Есть
SVC	Есть
ROI	Динамическое слежение по лицам, фиксированная область, динамическое слежение по номерным знакам
<b>Аудио</b>	
Аудиосжатие	G.711alaw, G.711ulaw, G.722.1, G.726, MP2L2, PCM
Битрейт аудио	64 Кбит/с (G.711)/16 Кбит/с (G.722.1)/16 Кбит/с (G.726)/от 32 Кбит/с до 192 Кбит/с (MP2L2)
<b>Интеллектуальные функции</b>	
Захват лиц	Поддержка детекции до 30 лиц одновременно. Поддержка детекции, отслеживания, захвата, оценки, отбора лиц в движении и вывода наиболее качественного изображения лица.
Распознавание номерных знаков	Поддержка распознавания номерных знаков, модели и цвета ТС.
Основные события	Обнаружение движения, детектор саботажа, тревожный вход и выход
Интеллектуальные события	Обнаружение оставленных предметов, перемещения объектов, обнаружение вторжений, обнаружение пересечения линии, обнаружение входа в область, обнаружение выхода из области, детекция звуковых событий
Интеллектуальное слежение	Слежение вручную, слежение по событию, автоматическое слежение
Интеллектуальная запись	ANR, Dual-VCA
Привязка тревог	Действия по тревоге: предустановка, патрулирование, шаблон, запись видео на карту памяти, запись по тревоге, уведомление центра мониторинга, загрузка на FTP/карту памяти/NAS, отправка Email, т. д.
Тревога умышленной порчи	Есть
<b>Сеть</b>	
Клиент	iVMS-4200, iVMS-4500, iVMS-5200, Hik-Connect
Веб-интерфейс	IE от 8 до 11, Chrome 31.0+, Firefox 30.0+, Safari 11+
Протоколы	IPv4/IPv6, HTTP, HTTPS, 802.1x, Qos, FTP, SMTP, UPnP, SNMP, DNS, DDNS, NTP, RTSP, RTCP, RTP, TCP/IP, DHCP, PPPoE, UDP, IGMP, ICMP, Bonjour
API	ISAPI, Hikvision SDK, ONVIF (Profile S, Profile G, Profile T)
Одновременный просмотр в режиме реального времени	До 20 каналов
Пользователь/хост	До 32 пользователей. 3 уровня: администратор, оператор и пользователь
Меры безопасности	Аутентификация пользователя (ID и PW), аутентификация хоста (MAC-адрес), шифрование HTTPS, контроль доступа по стандарту IEEE 802.1x, фильтрация IP-адресов
<b>Интерфейс</b>	
Сетевые интерфейсы	1 RJ45 10 М/100 М Ethernet; Hi-PoE
Локальное хранение	Встроенный слот для карты памяти, поддержка MicroSD/SDHC/SDXC, до 256 ГБ; NAS (NFS, SMB/ CIFS), ANR
Тревожный вход	7 тревожных входов
Тревожный выход	2 тревожных выхода
Аудиовход	1 аудиовход, от 2.0 до 2.4 В [p-p], 1 кОм ± 10 %
Аудиовыход	1 аудиовыход, линейный, сопротивление: 600 Ом
Видеовыход	1.0 В [p-p]/75 Ом, PAL/NTSC/BNC-разъем
RS-485	HIKVISION, Pelco-P, Pelco-D, адаптивный
<b>Подсветка</b>	
Дальность лазерной подсветки	500 м
<b>Основное</b>	
Питание	АС 24 В (макс. 60 Вт, включая макс. 18 Вт для лазерной подсветки и макс. 6 Вт для обогрева), Hi-PoE (макс. 50 Вт, включая макс. 18 Вт для лазерной подсветки и макс. 6 Вт для обогрева)
Рабочие условия	Температура: от -40 до +65 °С, АС 24 В: от -60 до +65 °С; влажность: ≤ 95 %
Дворник	Есть

Размеры	Ф 266.6 × 410 мм (Ф 10.50 × 16.14")
Масса	Приблиз. 8 кг
Язык веб-клиента	32 языка: английский, русский, эстонский, болгарский, венгерский, греческий, немецкий, итальянский, чешский, словацкий, французский, польский, голландский, португальский, испанский, румынский, датский, шведский, норвежский, финский, хорватский, словенский, сербский, турецкий, корейский, китайский (традиционный), тайский, вьетнамский, японский, латышский, литовский, бразильский португальский
<b>Сертификаты</b>	
Стандарты по защите	Грозазащита, защита от импульсных и переходных перенапряжений, ± 6 кВ линия-земля, ± 3 кВ линия-линия, IEC61000-4-5, IP67

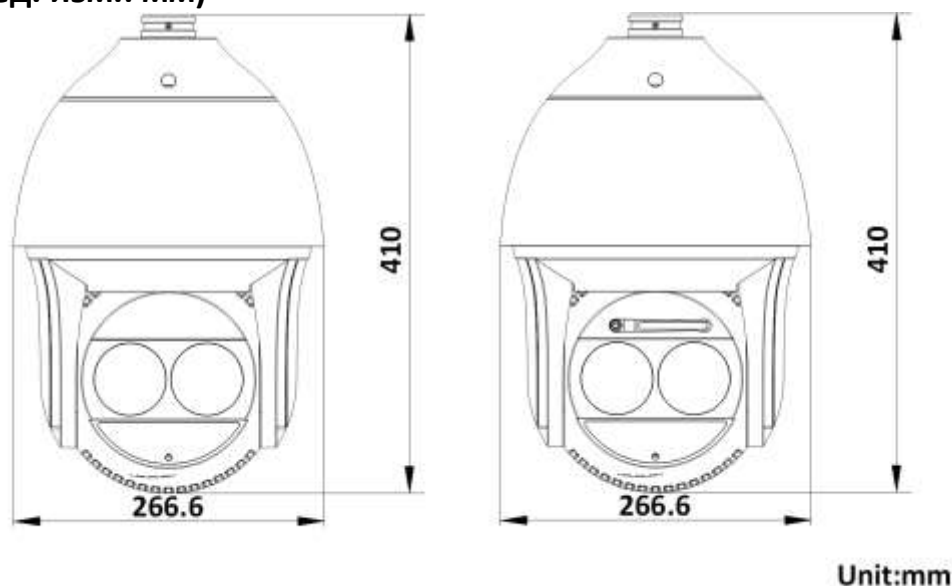
## DORI

Параметры DORI (границы расстояния детекции (D), наблюдения (O), распознавания (R), идентификации (I)) используются, чтобы определить общую способность видеокамеры распознавать людей и объекты в пределах указанного угла обзора.

Расчет показателей DORI выполнен на основе спецификаций матрицы и критериев, определенных в EN 62676-4: 2015.

DORI	Обнаружение	Наблюдение	Распознавание	Идентификация
Разрешение	25 пикс/м	63 пикс/м	125 пикс/м	250 пикс/м
Расстояние до объекта (Tele)	4137.9 м	1642.0 м	827.6 м	413.8 м

## ▪ Размеры (ед. изм.: мм)



▪ **Аксессуары**

Включено:



Адаптер для установки

Опционально:



DS-1604ZJ



DS-1604ZJ-Box



DS-1604ZJ-Box-Pole



DS-1604ZJ-Box-Corner



DS-1660ZJ



DS-1619ZJ



DS-1661ZJ



DS-1662ZJ



DS-1663ZJ



DS-1667ZJ



DS-1602ZJ



DS-1604ZJ-Corner



DS-1604ZJ-Pole



TEAC-66-243000V (EU)  
 MKAC-66-243000U (USA)  
 TEAC-66-243000VB (UK)  
 Блок питания



LAS60-57CN-RJ45  
 Hi-PoE-инжектор

▪ **Доступные модели**

DS-2DF8250I5X-AELW (DJ) (T3)

## **Правила эксплуатации**

1. Устройство должно эксплуатироваться в условиях, обеспечивающих возможность работы системы охлаждения. Во избежание перегрева и выхода прибора из строя не допускается размещение рядом с источниками теплового излучения, использование в замкнутых пространствах (ящик, глухой шкаф и т.п.).  
Рабочий диапазон температур: от минус 40 до плюс 65 °С (АС 24 В: от минус 60 до плюс 65 °С).
2. Все подключения должны осуществляться при отключенном электропитании.
3. Запрещена подача на входы устройства сигналов, не предусмотренных назначением этих входов, это может привести к выходу устройства из строя.
4. Не допускается воздействие на устройство температуры свыше плюс 65 °С, источников электромагнитных излучений, активных химических соединений, электрического тока, а также дыма, пара и других факторов, способствующих порче устройства. Не допускается воздействие прямых солнечных лучей непосредственно на матрицу видеокамеры.
5. Конфигурирование устройства лицом, не имеющим соответствующей компетенции, может привести к некорректной работе, сбоям в работе, а также к выходу устройства из строя.
6. Не допускаются падения и сильная тряска устройства.
7. Рекомендуется использование источника бесперебойного питания, во избежание воздействия скачков напряжения или нештатного отключения устройства.

**Для получения информации об установке и включении устройства, пожалуйста, обратитесь к Краткому руководству пользователя соответствующего устройства.**