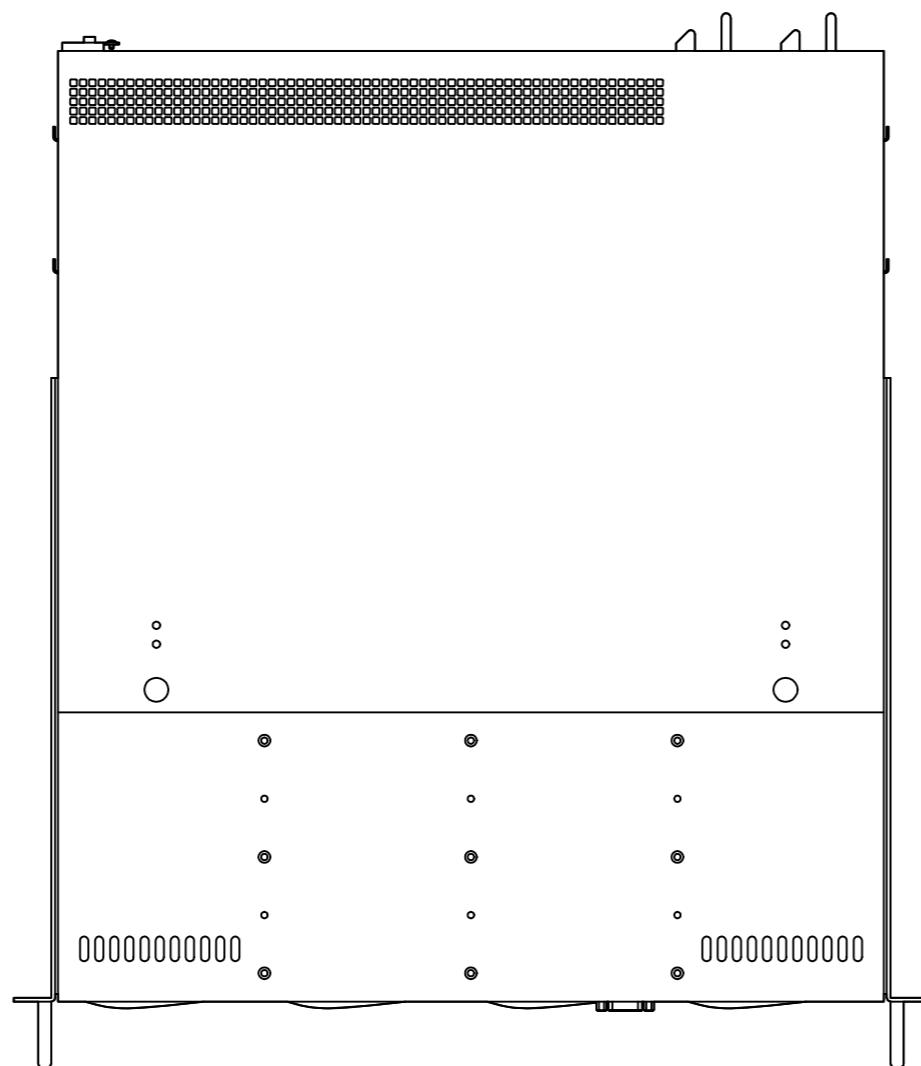
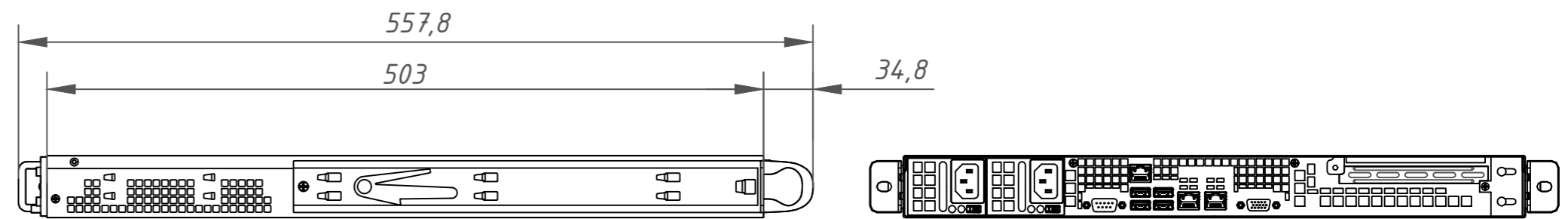
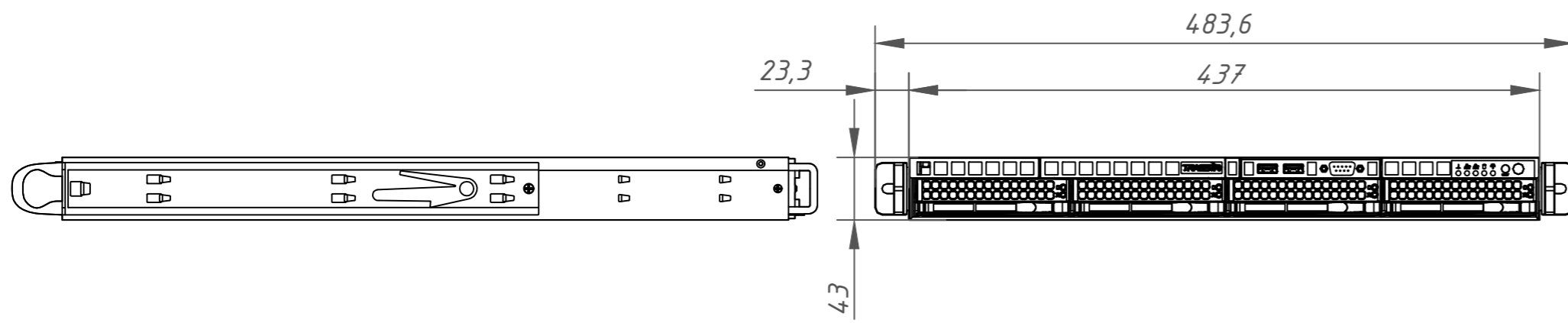
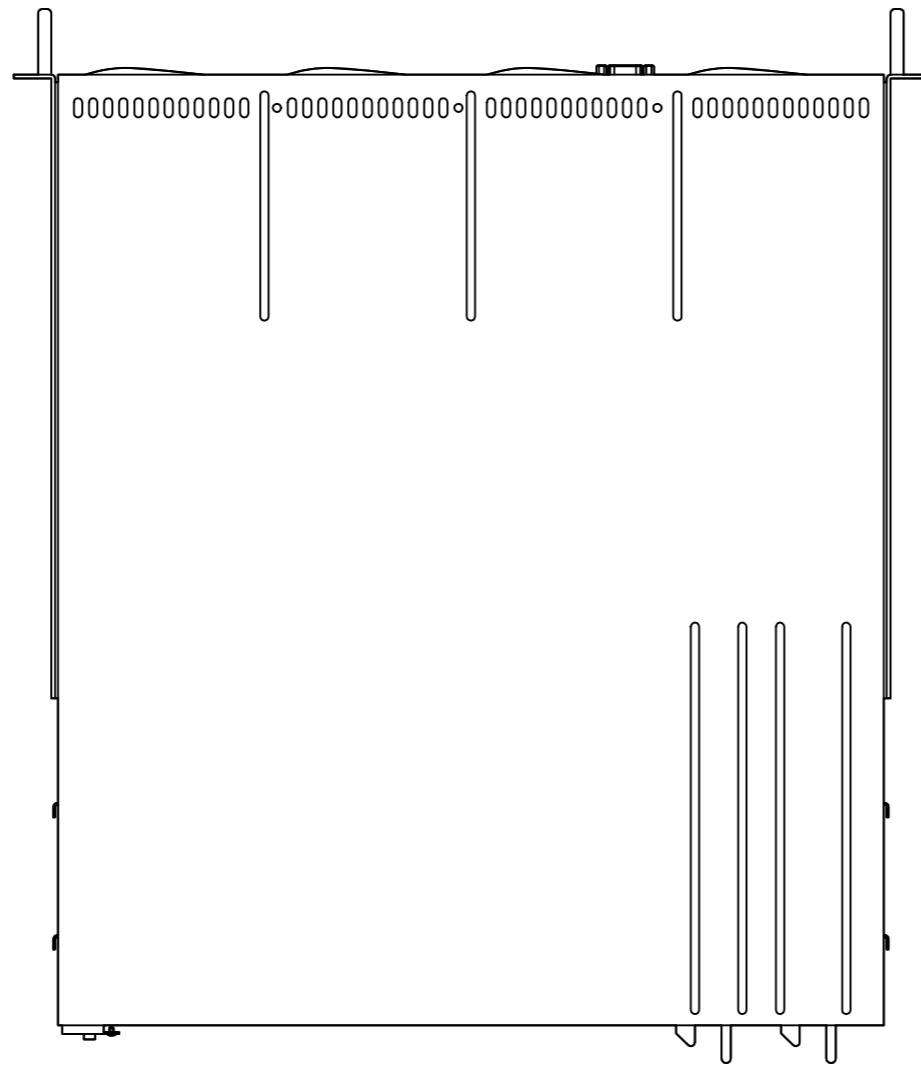


Перв. примеч.

Справ. №
 Подп. дата
 Инв. № дубл.
 Взам. инв. №
 Подп. и дата
 Инв. № подл.



Изм.	Лист	№ докум.	Подп.	Дата	Лит.	Масса	Масштаб
Разраб.		Ашихин	<i>Ашихин</i>	11.19		8.5	1:4
Пров.		Рыбкин	<i>Рыбкин</i>	11.19			
Н. контр.		Рыбкин	<i>Рыбкин</i>	11.19			
CMS Station 391-1-5644.78					Лист	Листов	1